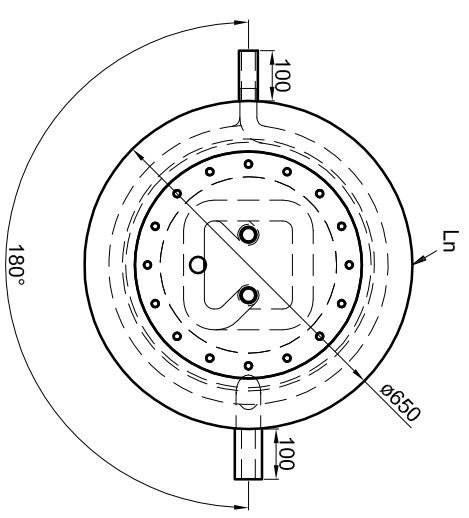


Alle Anschlüsse mit
Innengewinde Rp
KW + WW mit
Außengewinde R



Betriebsangaben:

Behälter:
 Nennvolumen: 440 l
 zulässiger Druck (p_s): 4,5 bar
 Prüfdruck (p_{PT}): 6,0 bar
 zulässige Temperatur (t_s): 0 - 95 °C
 zulässiges Medium: Wasser
 Gewicht: 178 kg
 Werkstoff: S235JR+AR
 Korrosionsschutz: außen beschichtet, innen roh

Glattrohr-Wärmetauscher unten:
 Übertragungsfläche: 2,1 m²
 Inhalt: 13,1 l
 zulässiger Druck (p_s): 16,0 bar
 zulässige Temperatur (t_s): 0 - 110 °C
 zulässiges Medium: Wasser/Glykol
 Werkstoff: S235JR+AR

Edelstahl-Wellrohr-Wärmetauscher:
 Übertragungsfläche: 5,8 m²
 Inhalt: 29,2 l
 zulässiger Druck (p_s): 10,0 bar
 zulässige Temperatur (t_s): 0 - 110 °C
 zulässiges Medium: Trinkwasser
 Werkstoff: 1,4404

Glattrohr-Wärmetauscher oben:
 Übertragungsfläche: 1,4 m²
 Inhalt: 8,8 l
 zulässiger Druck (p_s): 16,0 bar
 zulässige Temperatur (t_s): 0 - 110 °C
 zulässiges Medium: Wasser/Glykol
 Werkstoff: S235JR+AR

Materialstärken:
 Mantelblech: 2,5 mm
 Klöpperböden: 3,0 mm
 Materialstärken sind nicht dargestellt!

TWL-Technologie GmbH Im Gewerbegebiet 2 - 12 D-92271 Freihung www.twl-technologie.de		Gezeichnet: Julian Klier		Datum: 01.09.2016		Maßstab: M 1:15	
Hygiene-Kombispeicher Typ KER-2 500				Art-Nr. KER2.0500			